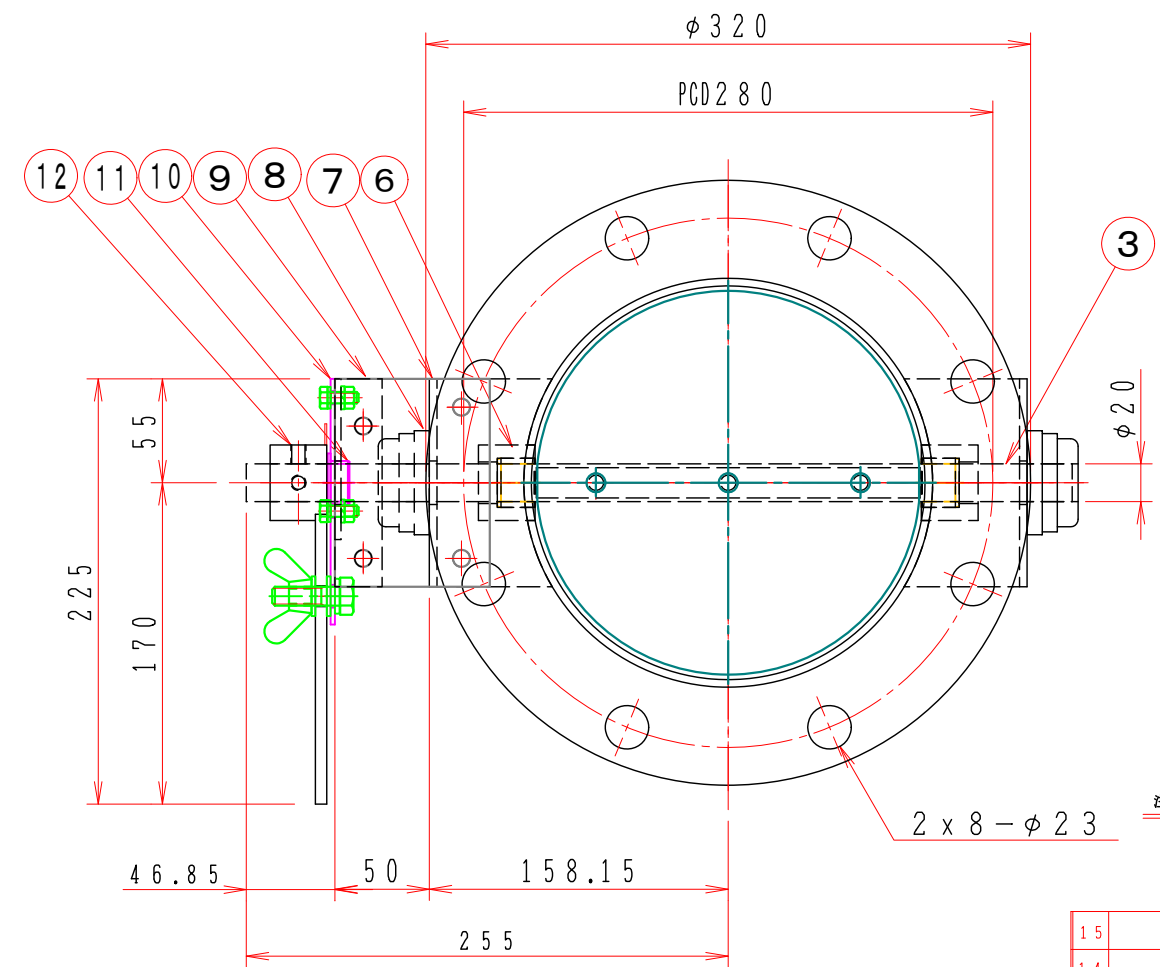
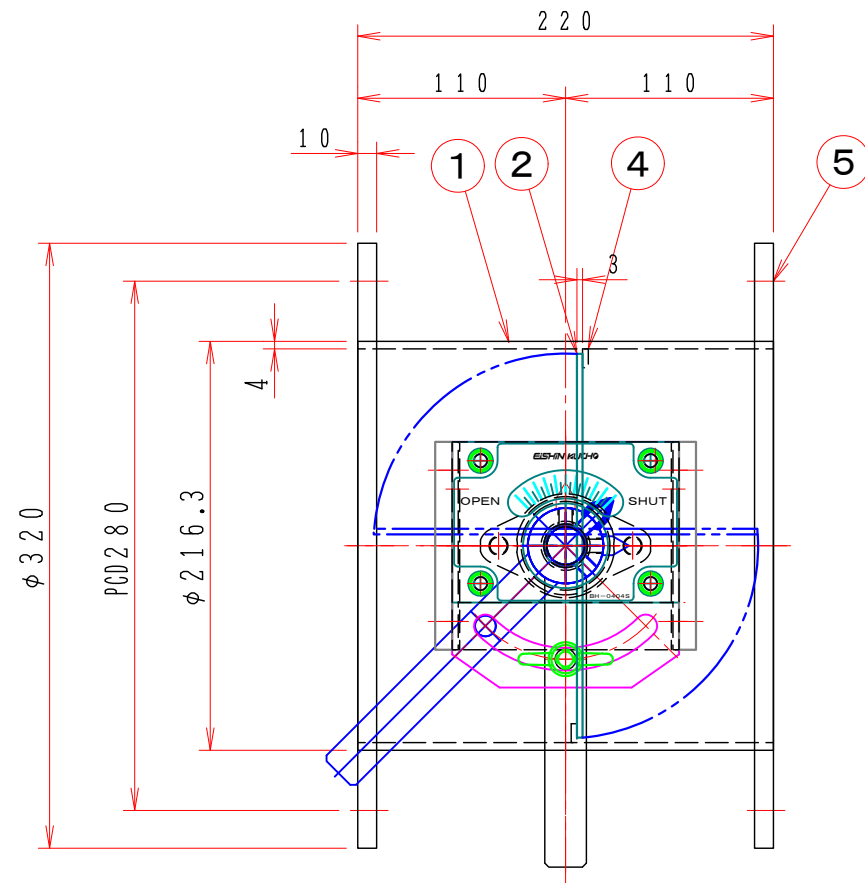


1 2 3 4 5 6 7 8

A
B
C
D
E
F



注記
図中の寸法については現場調査及び機器設計等の進捗にともなって変更することがある。

特記

- 1. 板フランジとケーシング接合部の内面は全溶接、外側は点付溶接。
- 2. 内外面仕上げは酸洗いとする。
- 3. 本図ダンパーの使用範囲は下記の通です。外径寸法はインチサイズ（鋼管サイズ）です。
静圧：±4.0 KPa以下 風速：25m/s以下 温度：-10～60℃以下
- ☆ 操作ハンドル部はSS（メッキ）製です、ステンレス製は別途お問い合わせ下さい。

15			
14			
13			
12	手動ハンドル	1	BH-0404S SS400
11	ドライブッシュ	1	LFZF20-10
10	ハンドル取付金具	1	SPC 4.5t
9	接続板	2	SS400 9.0t
8	軸受	2	UFL004x2+C004+D004
7	軸受取付金具	2	SUS-304 4.0t
6	シャフトボス	2	B20420XU
5	フランジ	1	JIS-5K SUS304 10t
4	羽根当て	1	SUS-304 3x10
3	シャフト	1	SUS304 phi 20 センターレス
2	可動羽根	1	SUS-304 3.0t
1	ダンパー本体	1	MD-200A SUS-304 4.0t
No	部品名称 TITLE	数量 QTY	備考（規格・寸法）(DIMENSIONS)

	回数 REV. MARK
	年月日 DATE
	承認 APPROVED BY
	変更者 REVISED BY
	記事 CONTENTS

承認 APPROVED BY: . . . 検図 CHECKED BY: . . .

尺度 SCALE: 1:4 設計 DESIGNED BY: . . . 製図 DRAWN BY: 武田 JUN. 27. 2015

単位 UNITS: mm

栄進空調株式会社 EISHIN KUCHO CO., LTD.

名称 TITLE: バタフライ・ダンパー EBPHF-200A U (SUS)

図面番号 DRAWING NO.: EBPHF-200A U

変更回数 REV. MARK: 01 / 10, 02

保管 REGISTERED: . . . 工事番号 JOB No.: . . .

1 2 3 4 5 6 7 8